



## BS Serisi Buton Siviçler

- Çalışma güvenilirliğini arttıran V0 özellikli madde
- Ani veya yavaş hareketli kontak yapısı
- Uzun ömür
- Yüksek kontak güvenilirliği

### Teknik Bilgiler

Mekanik Ömür	: 1.000.000 açma-kapama min. (60 dev/dk)
Elektriksel Ömür	: 100.000 açma-kapama min. (15dev/dk)
Çalışma Sıcaklığı	: -15/+85 °C
Koruma Sınıfı	: IP40
Çalışma Gerilimi (Ue)	: 250V AC
Çalışma Akımı (Ie)	: 16 (4) A
Yalıtım Gerilimi (Ui)	: 690V
Darbe Dayanım Gerilimi (Uimp)	: 2,5 kV
Kısa Devre Kesme Kap. (Icn)	: 1 kA
Çalışma Frekansı (f)	: 50 Hz.
İzolasyon Direnci	: 10 MΩ min. (500V DC)
Kullanım Sınıfı	: AC15 - AC3
Dielektrik Mukavemeti	: 1.500V AC (1 dakika için)
Kirlenme Derecesi	: 3

Standart : TS EN 60947-5-1 - VDE 0630



## BS Series Button Switches

- Maximum product reliability with V0 material
- Snap or slow action
- Long life time
- High contact reliability

### Technical Information

Mechanical Life	: 1.000.000 operations min. (60 cyc/min)
Electrical Life	: 100.000 operations min. (15 cyc/min)
Operating Temperature	: -15/+85 °C
Protection Degree	: IP40
Operating Voltage (Ue)	: 250V AC
Operating Current (Ie)	: 16 (4) A
Insulation Voltage (Ui)	: 690V
Impact Resistance (Uimp)	: 2,5 kV
Short Circuit Breaking Capacity (Icn)	: 1 kA
Operating Frequency (f)	: 50 Hz.
Insulation Resistance	: 10 MΩ min. (500V DC)
Utilization Category	: AC15 - AC3
Dielectric Strength	: 1.500V AC (for 1 minute)
Pollution Degree	: 3

Standard : TS EN 60947-5-1 - VDE 0630





**BS1010**  
Buton Siviç, 1 NA  
Button Switch, 1 NO



**BS1011**  
Buton Siviç, 1NK  
Button Switch, 1 NC



**BS1012**  
Buton Siviç, 1NA+1NK  
Button Switch, 1 NO+1 NC



**BS1012 E**  
Buton Siviç, 1NA+1NK  
Button Switch, 1 NO+1 NC



**BS1010-E**  
Buton Siviç, 1NA  
Button Switch, 1 NO

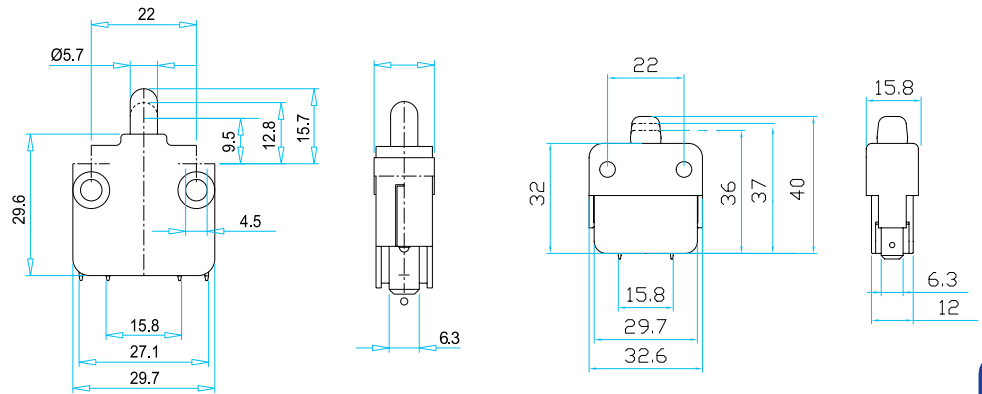
### BS Serisi Buton Siviçler / BS Series Button Switches

Ürün Kodu	Kontakt Yapısı	Kontakt Şeması	Duyar Blok Tipi	Duyar Blok Malzemesi
Code	Contact Type	Contact Scheme	End Unit Type	End Unit Material
BS1010	1 Normal Açık Ani Hareketli 1 Normally Open Snap Action		Pim Plunger	Plastik Plastic
BS1020	1 Normal Açık Yavaş Hareketli 1 Normally Open Slow Action		Pim Plunger	Plastik Plastic
BS1010 E	1 Normal Açık Ani Hareketli 1 Normally Open Snap Action		Pim Plunger	Plastik Etanj Başlıklı Plastic With Waterproof Cover

Ürün Kodu	Kontakt Yapısı	Kontakt Şeması	Duyar Blok Tipi	Duyar Blok Malzemesi
Code	Contact Type	Contact Scheme	End Unit Type	End Unit Material
BS1011	1 Normal Kapalı Ani Hareketli 1 Normally Closed Snap Action		Pim Plunger	Plastik Plastic
BS1021	1 Normal Kapalı Yavaş Hareketli 1 Normally Closed Slow Action		Pim Plunger	Plastik Plastic
BS1011 E	1 Normal Kapalı Ani Hareketli 1 Normally Closed Snap Action		Pim Plunger	Plastik Etanj Başlıklı Plastic With Waterproof Cover

Ürün Kodu	Kontakt Yapısı	Kontakt Şeması	Duyar Blok Tipi	Duyar Blok Malzemesi
Code	Contact Type	Contact Scheme	End Unit Type	End Unit Material
BS1012	Çift Devre Ani Hareketli Double Circuit Snap Action		Pim Plunger	Plastik Plastic
BS1022	Çift Devre Yavaş Hareketli Double Circuit Slow Action		Pim Plunger	Plastik Plastic
BS1012 E	Çift Devre Ani Hareketli Double Circuit Snap Action		Pim Plunger	Plastik Etanj Başlıklı Plastic With Waterproof Cover

### BOYUTLAR (mm) / DIMENSIONS (mm)



**BS1010**

**BS1012E**