

RS Serisi Röle Soketleri

- Ürün güvenilirliğini arttıran V0 PA 6.6 malzeme
- Kod yazımı için özel etiketleme alanı
- Endüstriyel ve elektronik röleler ile kusursuz uyum
- 35 mm'lik montaj rayına hızlı ve basit montaj

Teknik Bilgiler

Çalışma Gerilim	: 250 V AC
Çalışma Akım	: 10 A
Çalışma Sıcaklığı	: -5/+40 °C
Koruma Sınıfı	: IP40
Ağırlık	: 80±5 gr.
Standart	: TS EN 61984



RS Series Relays Sockets

- Maximum product reliability with V0 PA6.6 material
- Wide label area for code spelling
- Perfect adaptation with industrial and electronic relays
- Quick and basic assembly suitable for 35 mm rail

Technical Information

Rated Operating Voltage U_e	: 250 V AC
Rated Operating Current I_e	: 10 A
Operating Temperature	: -5/+40 °C
Protection Degree	: IP40
Weight	: 80±5 gr.
Standard	: TS EN 61984



Röle Soket Tipleri

Relay Socket Types



RS1P08M1
Röle Soketi 8 Pinli
Relay Socket With 8 Pins



RS1P11M1
Röle Soketi 11 Pinli
Relay Socket With 11 Pins

Ürün Kodu Code	Pin Sayısı Number of Pins	Renk Colour
RS1P08G1	8	Gri / Grey
RS1P08H1	8	Siyah / Black
RS1P08M1	8	Mavi / Blue



RS1P11G1
Röle Soketi 11 Pinli
Relay Socket With 11 Pins

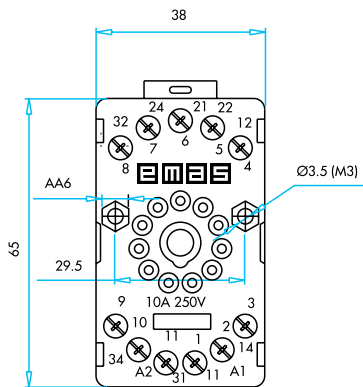


RS1P11H1
Röle Soketi 11 Pinli
Relay Socket With 11 Pins

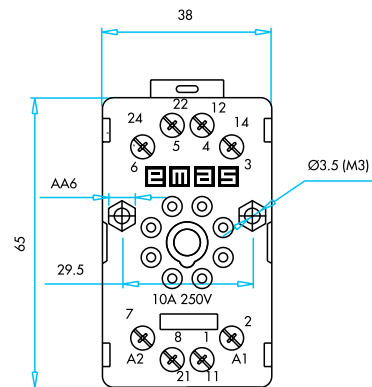
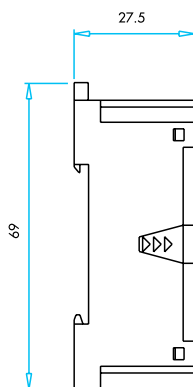
Ürün Kodu Code	Pin Sayısı Number of Pins	Renk Colour
RS1P11G1	11	Gri / Grey
RS1P11H1	11	Siyah / Black
RS1P11M1	11	Mavi / Blue

BOYUTLAR (mm) / DIMENSIONS (mm)

35 mm raya (EN 50022) uygun montaj
Suitable mounting to 35 mm rail (EN50022)



RS1P11



RS1P08