



## MN Serisi Mini Siviçler

- Geniş uygulama alanları için ürün çeşitliliği
- Uzun ömür
- Yüksek kontak güvenilirliği
- Standart montaj delikleri

### Teknik Bilgiler

Mekanik Ömür	: 500.000 açma-kapama min. (60 dev/dk)
Elektriksel Ömür	: 100.000 açma-kapama min. (30dev/dk)
Çalışma Sıcaklığı	-15/+125 °C

### Koruma Sınıfı

MN Serisi Tip 1 Mini Siviçler	: IP20 - IP40 (Koruma Çerçevesi)
MN Serisi Tip 2 Mini Siviçler	: IP20 - IP40 (Koruma Çerçevesi)
MN Serisi Tip 3 Metal Mini Siviçler	: IP65
MN Serisi Tip 4 Mini Siviçler	: IP20 - IP40 (Koruma Çerçevesi)

Çalışma Gerilimi (Ue)	: 440V AC
Çalışma Akımı (Ie)	: 10A
Yalıtım Gerilimi (Ui)	: 660V
Darbe Dayanım Gerilimi (Uimp)	: 2,5 kV
Kısa Devre Kesme Kap. (Icn)	: 1 kA
Çalışma Frekansı(f)	: 50 Hz.
İzolasyon Direnci	: 10 MΩ min. (500V DC)
Kullanım Sınıfı	: AC15
Dielektrik Mukavemeti	: 1.500V AC (1 dakika için)
Kirlenme Derecesi	: 3
Bağlantı Kablo Kesiti	: 1,5-2,5 mm <sup>2</sup>
Standart	: TS EN 60947-5-1



## MN Series Mini Switches

- Variety of products for wide applications
- Long life time
- High contact reliability
- Standard mounting holes

### Technical Information

Mechanical Life	: 500.000 operations min. (60 cyc/min)
Electrical Life	: 100.000 operations min. (30 cyc/min)
Operating Temperature	: -15/+125 °C

### Protection Degree

MN Series Type 1 Mini Switches	: IP20 - IP40 (with Protection Housing)
MN Series Type 2 Mini Switches	: IP20 - IP40 (with Protection Housing)
MN Series Type 3 Metal Mini Switches	: IP65
MN Series Type 4 Mini Switches	: IP20 - IP40 (with Protection Housing)

Operating Voltage (Ue)	: 440V AC
Operating Current (Ie)	: 10A
Insulation Voltage (Ui)	: 660V
Impact Resistance (Uimp)	: 2,5 kV
Short Circuit Breaking Capacity (Icn)	: 1 kA
Operating Frequency (f)	: 50 Hz.
Insulation Resistance	: 10 MΩ min. (500V DC)
Utilization Category	: AC15
Dielectric Strength	: 1.500V AC (for 1 minute)
Pollution Degree	: 3
Cable Section	: 1,5-2,5 mm <sup>2</sup>
Standard	: TS EN 60947-5-1



### MN Serisi Tip 3 Metal Mini Siviçler / MN Series Type 3 Metal Mini Switches



**Kısa Kollu**  
Short Hinge Lever

Ürün Kodu	Kontakt Yapısı	Kontakt Şeması	Duyar Blok Tipi	Duyar Blok Malzemesi
Code	Contact Type	Contact Scheme	End Unit Type	End Unit Material

MN3KIM1	1 Değişebilen Kontakt 1 Changeover Contact		Kol Hinge Lever	Metal Metal
---------	---	--	--------------------	----------------



**Uzun Kollu**  
Long Hinge Lever

Ürün Kodu	Kontakt Yapısı	Kontakt Şeması	Duyar Blok Tipi	Duyar Blok Malzemesi
Code	Contact Type	Contact Scheme	End Unit Type	End Unit Material

MN3KIM2	1 Değişebilen Kontakt 1 Changeover Contact		Kol Hinge Lever	Metal Metal
---------	---	--	--------------------	----------------



**Kısa Kollu Makaralı**  
Short Hinge Roller Lever

Ürün Kodu	Kontakt Yapısı	Kontakt Şeması	Duyar Blok Tipi	Duyar Blok Malzemesi
Code	Contact Type	Contact Scheme	End Unit Type	End Unit Material

MN3MIM1	1 Değişebilen Kontakt 1 Changeover Contact		Kollu Makara Hinge Lever	Metal Metal
---------	---	--	-----------------------------	----------------



**Uzun Kollu Makaralı**  
Long Hinge Roller Lever

Ürün Kodu	Kontakt Yapısı	Kontakt Şeması	Duyar Blok Tipi	Duyar Blok Malzemesi
Code	Contact Type	Contact Scheme	End Unit Type	End Unit Material

MN3MIM2	1 Değişebilen Kontakt 1 Changeover Contact		Kollu Makara Hinge Lever	Metal Metal
---------	---	--	-----------------------------	----------------



**Pimli Eksene Paralel Makaralı**  
Panel Mount Roller Plunger

Ürün Kodu	Kontakt Yapısı	Kontakt Şeması	Duyar Blok Tipi	Duyar Blok Malzemesi
Code	Contact Type	Contact Scheme	End Unit Type	End Unit Material

MN3MUM3	1 Değişebilen Kontakt 1 Changeover Contact		Pimli Makara Plunger	Metal Metal
---------	---	--	-------------------------	----------------

### MN Serisi Tip 3 Metal Mini Siviçler / MN Series Type 3 Metal Mini Switches



**İnce Kısa Pimli**  
Pin Plunger

Ürün Kodu	Kontakt Yapısı	Kontakt Şeması	Duyar Blok Tipi	Duyar Blok Malzemesi
Code	Contact Type	Contact Scheme	End Unit Type	End Unit Material

MN3PUM1	1 Değişebilen Kontakt 1 Changeover Contact		Pim Plunger	Metal Metal
---------	---	--	----------------	----------------



**İnce Uzun Pimli**  
Spring Plunger

Ürün Kodu	Kontakt Yapısı	Kontakt Şeması	Duyar Blok Tipi	Duyar Blok Malzemesi
Code	Contact Type	Contact Scheme	End Unit Type	End Unit Material

MN3PUM3	1 Değişebilen Kontakt 1 Changeover Contact		Pim Plunger	Metal Metal
---------	---	--	----------------	----------------



**Kalın Kısa Pimli**  
Short Spring Plunger

Ürün Kodu	Kontakt Yapısı	Kontakt Şeması	Duyar Blok Tipi	Duyar Blok Malzemesi
Code	Contact Type	Contact Scheme	End Unit Type	End Unit Material

MN3PUM7	1 Değişebilen Kontakt 1 Changeover Contact		Pim Plunger	Metal Metal
---------	---	--	----------------	----------------

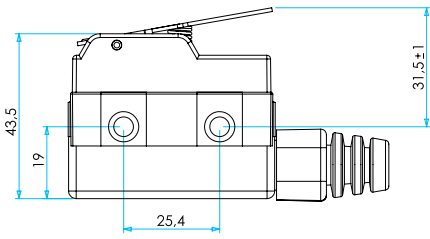


**Kalın Uzun Pimli**  
Panel Mount Plunger

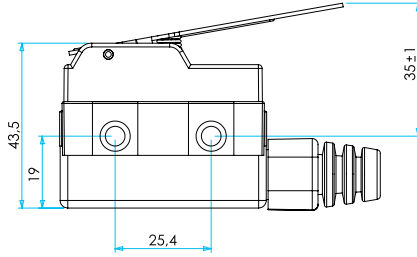
Ürün Kodu	Kontakt Yapısı	Kontakt Şeması	Duyar Blok Tipi	Duyar Blok Malzemesi
Code	Contact Type	Contact Scheme	End Unit Type	End Unit Material

MN3PUM9	1 Değişebilen Kontakt 1 Changeover Contact		Pim Plunger	Metal Metal
---------	---	--	----------------	----------------

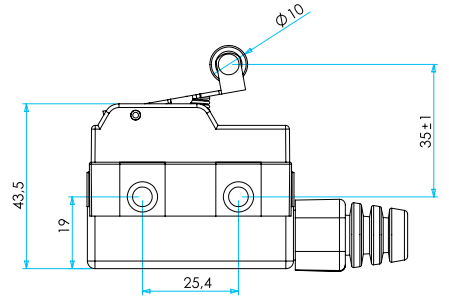
### BOYUTLAR (mm) / DIMENSIONS (mm)



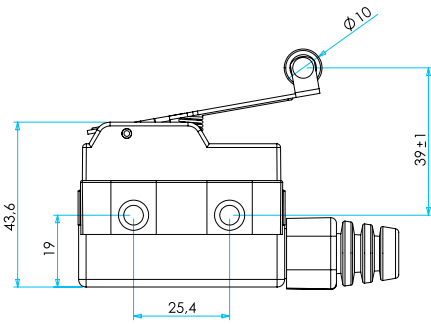
**MN3KIM1**



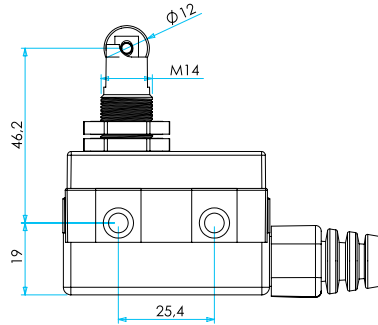
**MN3KIM2**



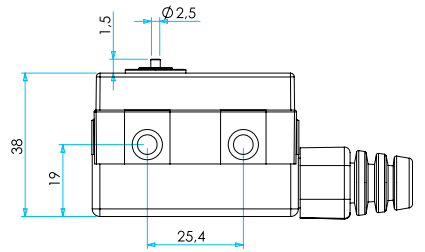
**MN3MIM1**



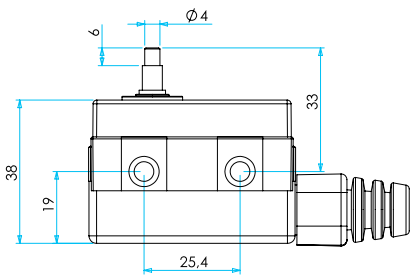
**MN3MIM2**



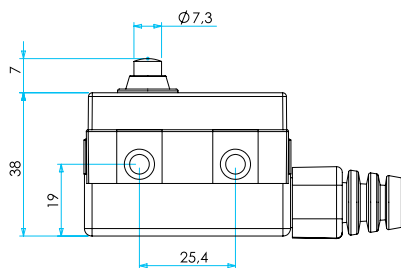
**MN3MUM3**



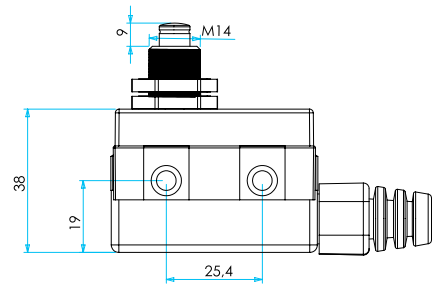
**MN3PUM1**



**MN3PUM3**



**MN3PUM7**



**MN3PUM9**