



PDK Serisi Pedallar

- Plastik veya alüminyum gövde
- Tek kademe ve iki kademe
- Mekanik darbelere tam dayanım
- Ergonomik kullanım kolaylığı sağlayan iki farklı boyut
- Montaj kolaylığı

Teknik Bilgiler

Mekanik Ömür	: 1.000.000 açma-kapama min.
Elektriksel Ömür	: 100.000 açma-kapama min.
Çalışma Sıcaklığı	: min./maks. °C -5/+60
Koruma Sınıfı	: IP65
Çalışma Sıklığı	: Yüksüz 3000 açma-kapama/saat Yükte 1200 açma-kapama/saat
Anma İşletme Gerilimi Ue	: 250 V AC
Anma İşletme Akımı Ie	: 4 A
Standart	: TS EN 60947-5-1 VDE 0660 UL 508



Kontak Bloklar : 

PDK Series Foot Switches

- Plastic or aluminium body
- Single level and two levels
- Maximum strength to mechanical pulses
- Ergonomic usage facility with 2 different sizes
- Assembly facility

Technical Information

Mechanical Life	: 1.000.000 operations min.
Electrical Life	: 100.000 operations min.
Operating Temperature	: min./max. °C -5/+60
Protection Degree	: IP65
Operating Frequency	: Without load 3000 operations/hour At full load 1200 operations/hour
Rated Operating Voltage Ue	: 250 V AC
Rated Operating Current Ie	: 4 A
Standard	: TS EN 60947-5-1 VDE 0660 UL 508



Contact Blocks : 

Kumanda Kutuları ve Pedallar

Control Boxes and Foot Switches

PDK Serisi Pedalların Seçim Tablosu

PDK Series Foot Switches Selection Table

Seri	Aksesuar Durumu	Kapak Sayısı	Pedal Sayısı	1. Pedalın Kontak Blok Sayısı	2. Pedalın Kontak Blok Sayısı	Kademe	Kalıcılık Durumu
PDK	S	1	1	B	X	1	0
Series	Accessory Status	Number of Cover	Number of Foot Switches	Number of Contact Block of 1. Foot Switches	Number of Contact Block of 2. Foot Switches	Speed	Fixation Status

PDK PDK Serisi Metal Koruma Kapaklı Pedal
PDK Series Foot Switches With Metal Cover

PPK PPK Serisi Plastik Koruma Kapaklı Pedal
PPK Series Foot Switches With Plastic Cover

PDN PDN Serisi Koruma Kapaksız Pedal
PDN Series Foot Switches Without Cover

1 Bir Kapaklı
Single Cover

2 İki Kapaklı
Double Covers

1 Bir Pedallı
Single Foot Switch

2 İki Pedallı
Double Foot Switches

S Standart (Aksesuar Takılamaz)
Standard (Accessory Assembly Unsuitable)

A Aksesuar Takılabilir
Suitable Accessory

X Bir Pedal Varsa
Single Pedal

B 1 Adet Kontak Blok
Single Contact Block

G İki Adet Kontak Blok
Double Contact Blocks

U Üç Adet Kontak Blok (1+2)
Three Contact Blocks (1+2)

V Üç Adet Kontak Blok (2+1)
Three Contact Blocks (2+1)

1 Bir Kademeli
Single Speed

2 İki Kademeli
Double Speeds

0 Yok
Without

1 Var
With

B Bir Adet Kontak Blok
Single Contact Block

G İki Adet Kontak Blok
Double Contact Blocks

U Üç Adet Kontak Blok (1+2)
Three Contact Blocks (1+2)

V Üç Adet Kontak Blok (2+1)
Three Contact Blocks (2+1)

Örnek: PDKS11BX10 → PDK serisi tekli, korumalı bir kademeli pedal seçilmiştir.

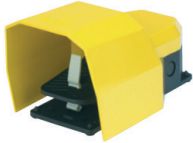
Example: PDKS11BX10 → PDK series single, foot switch with protection cover has been selected



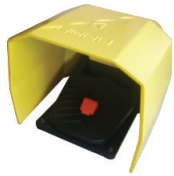
PDNS11BX10



PDKS11BX10



PPKS11BX10



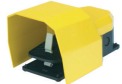
PDKS11BX30



PDKS11BX10T



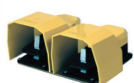
→ **PDABE**



PDKA11GX10



→ **PDABE**



PDKA22BB10

Sipariş Kodu Order Code	Kontakt Tipi Contact Type	Malzeme Material	Kapak Cover
PDNS11BX10	1NA+1NK 1NO+1NC	Plastik-Plastik Plastic-Plastic	Yok Without
PDNS11GX10	2*(1NA+1NK) 2*(1NO+1NC)	Plastik-Plastik Plastic-Plastic	Yok Without

Sipariş Kodu Order Code	Kontakt Tipi Contact Type	Malzeme Material	Kademe / Speed		Açıklama Description
			Bir Kademeli Single Speed	İki Kademeli Double Speed	
PDKS11BX10	1NA+1NK 1NO+1NC	Alüminyum-Plastik Aluminium-Plastic	✓	-	Metal Koruma Kapaklı Metal Protection Cover
PDKS11GX10	2*(1NA+1NK) 2*(1NO+1NC)	Alüminyum-Plastik Aluminium-Plastic	✓	-	Metal Koruma Kapaklı Metal Protection Cover
PDKS11GX20	2*(1NA+1NK) 2*(1NO+1NC)	Alüminyum-Plastik Aluminium-Plastic	-	✓	Metal Koruma Kapaklı Metal Protection Cover
PDKS11UX20	1*(1NK+1NA) + 2*(1NA+1NK) 1*(1NC+1NO) + 2*(1NO+1NC)	Alüminyum-Plastik Aluminium-Plastic	-	✓	Metal Koruma Kapaklı Metal Protection Cover
PPKS11BX10	1NA+1NK 1NO+1NC	Plastik-Plastik Plastic-Plastic			Plastik Koruma Kapaklı Plastic Protection Cover
PPKS11BX30*	1NA+1NK 1NO+1NC	Plastik-Plastik Plastic-Plastic			Plastik Koruma Kapaklı Plastic Protection Cover

* PDKS11BX30 Tip Ayaklı Pedal Kalıcılı Tipdir.

* PDKS11BX30 Type Foot Switch is Stable Type

* PDKS Serisinde Kodun Sonuna Gelen T Harfi Turuncu Rengi İfade Eder.

* Only Four PDKS Series T Letter Stands For Orange Colour.

Sipariş Kodu Order Code	Kontakt Tipi Contact Type	Malzeme Material	Kademe / Speed		Açıklama Description
			Bir Kademeli Single Speed	İki Kademeli Double Speed	
PDKA11BX10	1NA+1NK 1NO+1NC	Alüminyum-Plastik Aluminium-Plastic	✓	-	Takılabilir Suitable
PDKA11GX10	2*(1NA+1NK) 2*(1NO+1NC)	Alüminyum-Plastik Aluminium-Plastic	✓	-	Takılabilir Suitable
PDKA11GX20	2*(1NA+1NK) 2*(1NO+1NC)	Alüminyum-Plastik Aluminium-Plastic	-	✓	Takılabilir Suitable

Sipariş Kodu Order Code	Kontakt Tipi Contact Type	Malzeme Material	Kademe / Speed		Açıklama Description
			Bir Kademeli Single Speed	İki Kademeli Double Speed	
PDKA22BB10	(1NA+1NK)+(1NA+1NK) (1NO+1NC)+(1NO+1NC)	Alüminyum-Plastik Aluminium-Plastic	✓	-	Takılabilir Suitable
PDKA22BG10	(1NA+1NK)+2*(1NA+1NK) (1NO+1NC)+2*(1NO+1NC)	Alüminyum-Plastik Aluminium-Plastic	✓	-	Takılabilir Suitable
PDKA22GG20	2*(1NA+1NK)+2*(1NA+1NK) 2*(1NO+1NC)+2*(1NO+1NC)	Alüminyum-Plastik Aluminium-Plastic	-	✓	Takılabilir Suitable

PDK Serisi Pedalların Aksesuarları

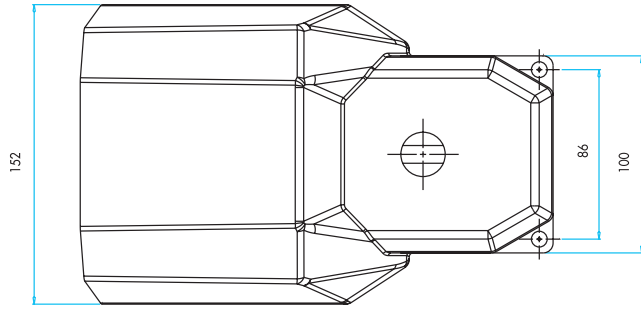
Accessories of PDK Series Foot Switches

Sipariş Kodu Order Code	Açıklama Description
PDABT	PDK Taşıma Kolu / PDK Metal Lever
PDABE	PDK Emniyetli Taşıma Kolu / PDK Metal Lever With Emergency

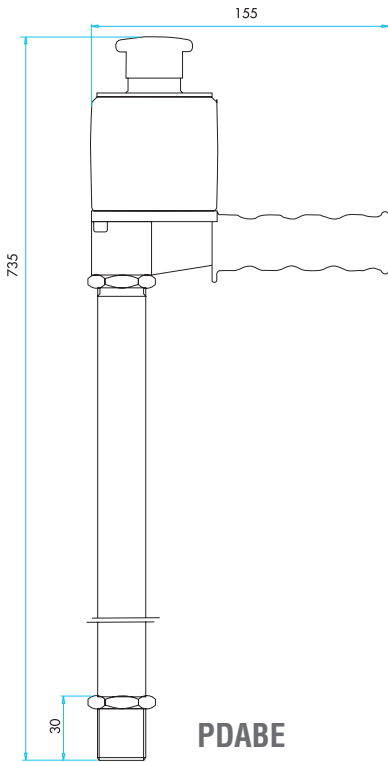
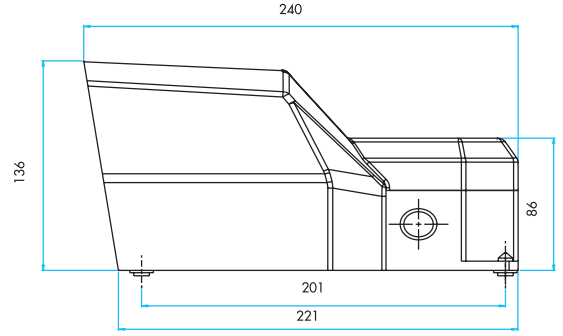
Kumanda Kutuları ve Pedallar

Control Boxes and Foot Switches

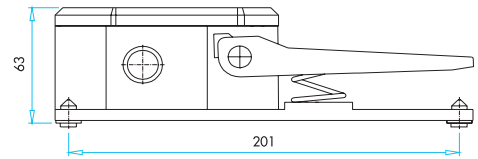
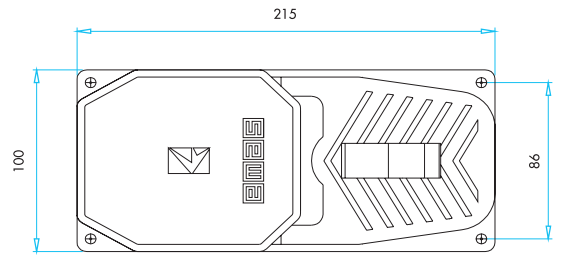
BOYUTLAR (mm) / DIMENSIONS (mm)



PDKS



PDABE



PDNS