

Motor Koruma Şalterleri

Motor Protection Circuit Breakers



TS Serisi Motor Koruma Şalterleri

- 0.18 -16 A arasında ayarlanabilen 11 kademeli aşırı akım koruyucusu
- Mekanik darbelerle tam dayanım
- Etanj özelliği sayesinde çevre şartlarına maksimum dayanım
- Sıva üstü ve ankastre tipler

Teknik Bilgiler

Mekanik Ömür	: 10.000 açma-kapama min.
Elektriksel Ömür	: 10.000 açma-kapama min.
Çalışma Sıcaklığı	: maks. °C -5 / +40
Çalışma Gerilimi Ue	: 230-400 V AC
Yalıtım Gerilimi Ui	: 300 V
Çalışma Akımı Ie	: 0,18-16 A
Bağlantı Kablo Kesiti	: 1,5 - 2,5 mm ²
Dielektrik Dayanımı	: 1500 V AC (1 dakika için)
Koruma Sınıfı	: IP41 - IP65 (Koruma Çerçevesi)
Kullanma Sınıfı	: AC3
Açma Sınıfı	: 10 A
Yalıtım Direnci	: 10 MΩ (500V DC)
Standart	: TS EN 60947-4-1



TS Series Motor Protection Circuit Breakers

- Adjustable overload release 11 ranges between 0.18-16A
- Maximum strength to mechanical pulses
- Maximum strength to environmental conditions with waterproof feature
- Flush mounting and enclosure types

Technical Information

Mechanical Life	: 10.000 operations min.
Electrical Life	: 10.000 operations min.
Operating Temperature	: max. °C -5 / +40
Operating Voltage Ue	: 230 - 400 V AC
Insulation Voltage Ui	: 300 V
Operating Current Ie	: 0,18 - 16 A
Cable Section	: 1,5 - 2,5 mm ²
Dielectric Strength	: 1500V AC (for 1 min.)
Protection Degree	: IP41 - IP65 (Protection Frame)
Range of Use	: AC3
Open of Use	: 10
Insulation Resistance	: 10 MΩ (500V DC)
Standard	: TS EN 60947-4-1



TS Serisi Motor Koruma Şalterler Tipleri

Series Motor Protection Circuit Breaker Types

Termik Korumalı, Kutulu Tip / Thermic Protection with Box



**Termik Ayarlı
Motor Koruma Şalteri**
Motor Protection Circuit
Breaker

Ürün Kodu	Termik Akım Ayar Aralığı	Montaj Tipi	Buton Kılıfı	Kutu Rengi
Code	Range of Ampere	Mounting Type	Water Resistance	Colour
TSP-0.32	0.18-0.32	Yüzey Surface	Etanj Waterproof	Gri- Siyah Grey-Black
TSP-0.55	0.30-0.55	Yüzey Surface	Etanj Waterproof	Gri- Siyah Grey-Black
TSP-0.70	0.40-0.70	Yüzey Surface	Etanj Waterproof	Gri- Siyah Grey-Black
TSP-1.00	0.60-1.00	Yüzey Surface	Etanj Waterproof	Gri- Siyah Grey-Black
TSP- 1.60	0.90- 1.60	Yüzey Surface	Etanj Waterproof	Gri- Siyah Grey-Black
TSP-2.50	1.50-2.50	Yüzey Surface	Etanj Waterproof	Gri- Siyah Grey-Black
TSP-3.50	2.40-3.50	Yüzey Surface	Etanj Waterproof	Gri- Siyah Grey-Black
TSP-5.50	3.20-5.50	Yüzey Surface	Etanj Waterproof	Gri- Siyah Grey-Black
TSP-8.50	5.00-8.50	Yüzey Surface	Etanj Waterproof	Gri- Siyah Grey-Black
TSP-13.0	8.00-13.0	Yüzey Surface	Etanj Waterproof	Gri- Siyah Grey-Black
TSP-16.0	11.0-16.0	Yüzey Surface	Etanj Waterproof	Gri- Siyah Grey-Black

Termik Korumalı, Ankastre Tip / Thermic Protection, Flush Mounting

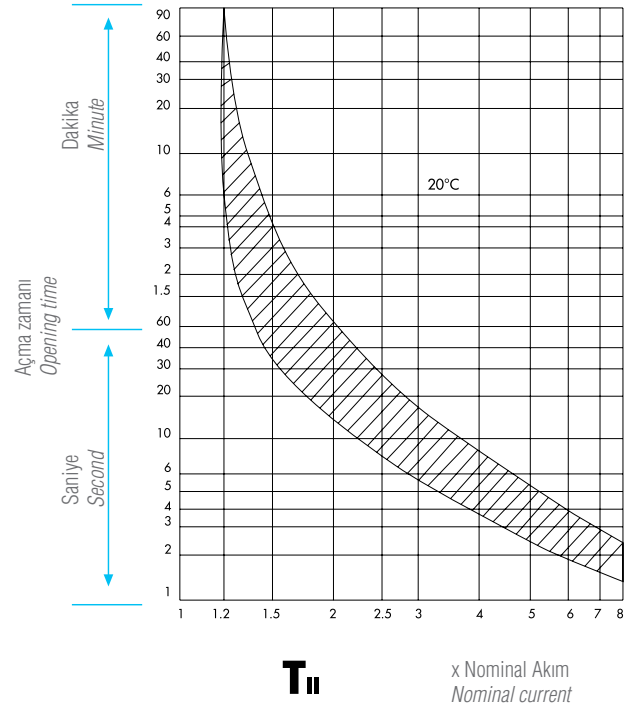
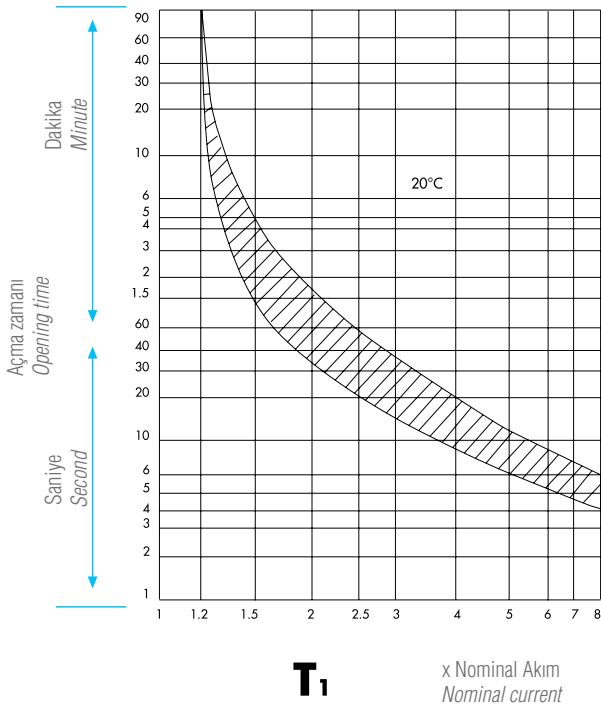


**Termik Ayarlı Motor
Koruma Şalteri (Ankastre)**
Motor Protection Circuit
Breaker (Flush Mounting)

Ürün Kodu	Termik Akım Ayar Aralığı	Montaj Tipi	Buton Kılıfı	Kutu Rengi
Code	Range of Ampere	Mounting Type	Water Resistance	Colour
TSG-0.32	0.18-0.32	Ankastre Flush Mounting	Etanj Waterproof	Gri- Siyah Grey-Black
TSG-0.55	0.30-0.55	Ankastre Flush Mounting	Etanj Waterproof	Gri- Siyah Grey-Black
TSG-0.70	0.40-0.70	Ankastre Flush Mounting	Etanj Waterproof	Gri- Siyah Grey-Black
TSG-1.00	0.60-1.00	Ankastre Flush Mounting	Etanj Waterproof	Gri- Siyah Grey-Black
TSG- 1.60	0.90- 1.60	Ankastre Flush Mounting	Etanj Waterproof	Gri- Siyah Grey-Black
TSG-2.50	1.50-2.50	Ankastre Flush Mounting	Etanj Waterproof	Gri- Siyah Grey-Black
TSG-3.50	2.40-3.50	Ankastre Flush Mounting	Etanj Waterproof	Gri- Siyah Grey-Black
TSG-5.50	3.20-5.50	Ankastre Flush Mounting	Etanj Waterproof	Gri- Siyah Grey-Black
TSG-8.50	5.00-8.50	Ankastre Flush Mounting	Etanj Waterproof	Gri- Siyah Grey-Black
TSG-13.0	8.00-13.0	Ankastre Flush Mounting	Etanj Waterproof	Gri- Siyah Grey-Black
TSG-16.0	11.0-16.0	Ankastre Flush Mounting	Etanj Waterproof	Gri- Siyah Grey-Black

Teknik Özellikler / Technical Specifications

Açma Karakteristik Eğrisi / Tripping Characteristic Graphic



Ön Sigorta Seçim Tablosu / Fuse Selection Table

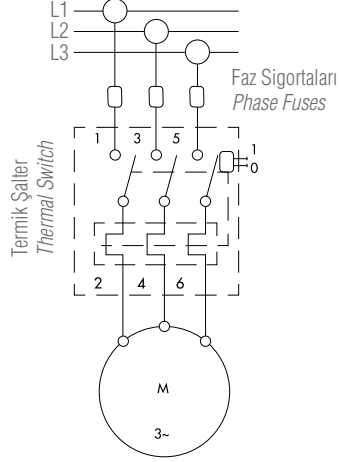
Termik Akım Ayar Aralığı Thermal Current Adjustment Interval	Karakteristik Eğri Tipi	Sigorta Fuse	
		Gecikmesiz Without Delay	Gecikmeli With Delay
0.18 - 0.32	T _I	1	-
0.30 - 0.55	T _I	4	-
0.40 - 0.70	T _I	4	-
0.60 - 1.00	T _I	6	-
0.90 - 1.60	T _I	10	-
1.50-2.50	T _I	16	10
2.40-3.50	T _I	16	10
3.20-5.50	T _{II}	16	16
5.00 - 8.50	T _{II}	25	20
8.00 - 13.0	T _{II}	35	25
11.0-16.0	T _{II}	35	25
15.0 - 25.0	T _{II}	63	35

Motor Koruma Şalterleri

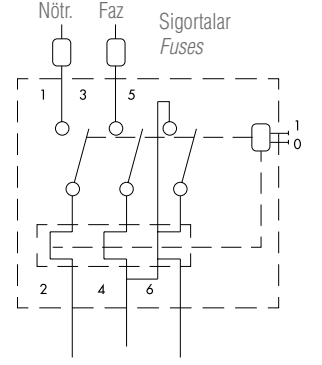
Motor Protection Circuit Breakers



MONTAJ ŞEKLİ VE BAĞLANTI ŞEMALARI / CONNECTION SCHEME

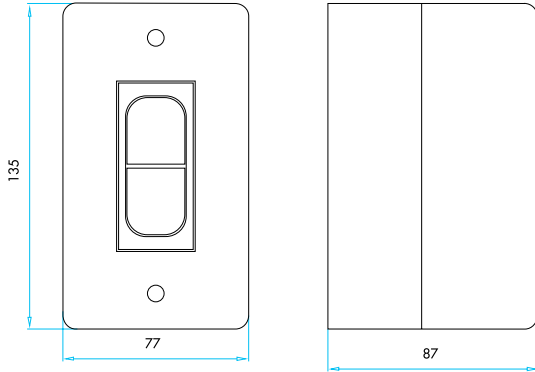


Trifaze Bağlantı
Three Phase Connection

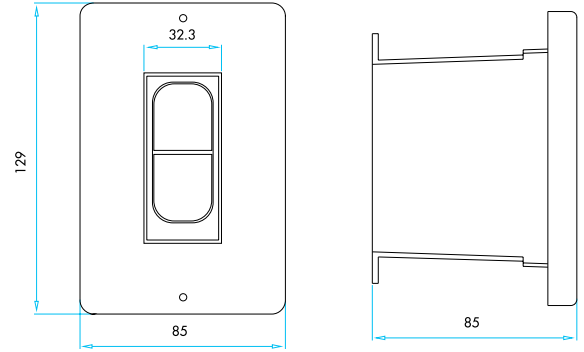


Monofaze Bağlantı
Single-Phase Connection

BOYUTLAR (mm) / DIMENSIONS (mm)



TSP



TSG

