



## S Serisi Yaklaşım Anahtarları

- Hızlı anahtarlama kapasitesi
- Fiziksel temas gerektirmez, hareketli parçaları olmadığından sürtünmeye ve yıpranmaya dayanıklı
- Kolay montaj
- Çıkışlarında mekanik kontak olmadığından sınırsız anahtarlama kapasitesi
- Ağır endüstriyel şartlarda çalışabilme
- Kısa devre ve aşırı yük koruması
- Ters polarite koruması
- Geniş giriş gerilim aralığı
- Düşük tepki süresi
- LED gösterge

### Teknik Bilgiler

Standart : TS EN 60947-5-2

CE

## S Series Proximity Switches

- *Rapid switching capacity*
- *No physical contact required, therefore no moving parts so no friction and wear out*
- *Easy to install*
- *Unlimited number of switching cycles since there are no mechanical contacts*
- *Can work in harsh conditions*
- *Short circuit and overload protection*
- *Reverse polarity protection*
- *Wide supply voltage range*
- *Low response time*
- *LED indicator*

### Technical Information

Standart : TS EN 60947-5-2

CE

### KAPASİTİF YAKLAŞIM ANAHTARLARI / CAPACITIVE PROXIMITY SWITCHES



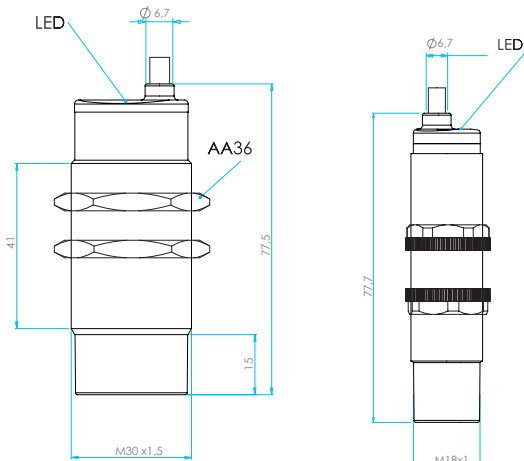
SCM30NP1PC2

Ürün Kodu	Gövde Şekli	Gövde Malzemesi	Gerilim	Montaj Tipi	Bağlantı	Çıkış
Code	Housing Type	Housing Material	Voltage	Mounting Type	Connection	Output
SCM30NP1RC2	M30	Plastik / Plastic	10-30 V DC	Çıkık / Nonflush	Kablolu / Wire Connection	PNP-NK / PNP-NC
SCM30NP1PC2	M30	Plastik / Plastic	10-30 V DC	Çıkık / Nonflush	Kablolu / Wire Connection	PNP-NA / PNP-NO
SCM30NP1OC2	M30	Plastik / Plastic	10-30 V DC	Çıkık / Nonflush	Kablolu / Wire Connection	NPN-NK / NPN-NC
SCM30NP1NC2	M30	Plastik / Plastic	10-30 V DC	Çıkık / Nonflush	Kablolu / Wire Connection	NPN-NA / NPN-NO
SCM30NM1PC2	M30	Metal / Metal	10-30 V DC	Çıkık / Nonflush	Kablolu / Wire Connection	PNP-NA / PNP-NO
SCM30NM1RC2	M30	Metal / Metal	10-30 V DC	Çıkık / Nonflush	Kablolu / Wire Connection	PNP-NK / PNP-NC
SCM30NM1NC2	M30	Metal / Metal	10-30 V DC	Çıkık / Nonflush	Kablolu / Wire Connection	NPN-NA / NPN-NO
SCM30NM1OC2	M30	Metal / Metal	10-30 V DC	Çıkık / Nonflush	Kablolu / Wire Connection	NPN-NK / NPN-NC
SCM18NP1PC2	M18	Plastik / Plastic	10-30 V DC	Çıkık / Nonflush	Kablolu / Wire Connection	PNP-NA / PNP-NO
SCM18NP1RC2	M18	Plastik / Plastic	10-30 V DC	Çıkık / Nonflush	Kablolu / Wire Connection	PNP-NK / PNP-NC
SCM18NP1NC2	M18	Plastik / Plastic	10-30 V DC	Çıkık / Nonflush	Kablolu / Wire Connection	NPN-NA / NPN-NC
SCM18NP1OC2	M18	Plastik / Plastic	10-30 V DC	Çıkık / Nonflush	Kablolu / Wire Connection	NPN-NK / NPN-NO

### TEKNİK ÖZELLİKLER / TECHNICAL SPECIFICATIONS

Boyut Size	M30	M18
Montaj Tipi Mounting Type	Çıkık / Nonflush	Çıkık / Nonflush
Algılama Mesafesi (mm) Sensing Distance (mm)	3 - 15 mm	2 - 10 mm
Tepki Süresi Response Time	100 ms Max.	100 ms Max.
Çıkış Tipi Output Type	NPN, PNP - NA, NK NPN, PNP - NO, NC	NPN, PNP - NA, NK NPN, PNP - NO, NC
Çalışma Gerilimi Operating Voltage	10-30V DC	10-30V DC
Maksimum Yük Akımı Maximum Load Current	200 m A	200 m A
Hareket Yolu Farkı Hysteresis	<20%(Sr)	<20%(Sr)
Koruma Sınıfı Protection Degree	IP65	IP65
Kısa Devre Koruma Short Circuit Protection	Var Available	Var Available
İlk Açılış Gecikmesi Time Delay Before Availability	<100 m s	<100 m s
Gösterge Indicator	LED	LED

### BOYUTLAR (mm) / DIMENSIONS (mm)



KAPASİTİF/M30-M18/ÇIKIK  
CAPACITIVE/M30-M18/NONFLUSH