



HK Serisi Hareketli Kablo Taşıma Kanalı

- * Güvenilir
- * Sessiz
- * Aşınmaya dayanıklı
- * Montajı kolay

HK Series Cable Carrier

- * Reliable
- * Silent
- * Wear resistant
- * Easy assembly and snap open chain

Hareketli Kablo Taşıma Kanalı

Cable Carriers



Hareketli Kablo Taşıma Kanalı Seçim Tablosu

Cable Carriers Selection Table

Seri	Gövde	Yükseklik İç Ölçüsü	Genişlik İç Ölçüsü	Özellik	Tip
HK Series	P Body	015 Inner Height	015 Inner Width	R1 Features	A Type
HK Hareketli Kablo Taşıma Kanalı Cable Carrier	P Metal M Plastik Plastic	015 15 mm 15 mm 020 20 mm 20 mm 040 40 mm 40 mm	015 15 mm 15 mm 025 25 mm 25 mm 060 60 mm 60 mm	R1 Dış Kapaklı Bükülme Yarı Çapı 25 mm External Bending Radius 25 mm R2 Dış Kapaklı Bükülme Yarı Çapı 35 mm External Bending Radius 35 mm R3 Dış Kapaklı Bükülme Yarı Çapı 40 mm External Bending Radius 40 mm R4 Dış Kapaklı Bükülme Yarı Çapı 50 mm External Bending Radius 50 mm R5 Dış Kapaklı Bükülme Yarı Çapı 75 mm External Bending Radius 75 mm R6 Dış Kapaklı Bükülme Yarı Çapı 100 mm External Bending Radius 100 mm R7 Dış Kapaklı Bükülme Yarı Çapı 150 mm External Bending Radius 150 mm R8 Dış Kapaklı Bükülme Yarı Çapı 200 mm External Bending Radius 200 mm R9 Dış Kapaklı Bükülme Yarı Çapı 300 mm External Bending Radius 300 mm ZD Bağlantı İç Female Bracket ZE Bağlantı Dış Male Bracket ZK Üst Kapak Clamp S1 İç Kapaklı Bükülme Yarı Çapı 25 mm Internal Bending Radius 25 mm S2 İç Kapaklı Bükülme Yarı Çapı 35 mm Internal Bending Radius 35 mm S3 İç Kapaklı Bükülme Yarı Çapı 40 mm Internal Bending Radius 40 mm S4 İç Kapaklı Bükülme Yarı Çapı 50 mm Internal Bending Radius 50 mm	A Açık Tip Open Type Y Yarı Açık Tip Half Open Type K Kapalı Tip Closed Type

Hareketli Kablo Taşıma Kanalı

Cable Carriers



Ürün Kodu	Malzeme	Yükseklik İçi Ölçüsü	Genişlik İç Ölçüsü	Bükülme Yarı Çapı	Tip	Kutu Adedi
Code	Material	Inner Height	Inner Width	Bending Radius	Type	Box/Pcs
HKP015015R1A	Plastik / Plastic	15 mm	15 mm	25 mm	Open	1 x 1 m
HKP020025R3A	Plastik / Plastic	20 mm	25 mm	40 mm	Open	1 x 1 m



HKP015015R1A



HKP020025R3A

Ürün Kodu	Malzeme	Yükseklik İçi Ölçüsü	Genişlik İç Ölçüsü	Özellik	Kutu Adedi
Code	Material	Inner Height	Inner Width	Features	Box/Pcs
HKP015015ZDA	Plastik / Plastic	15 mm	15 mm	Bağlantı İç / Internal Connection	10
HKP015015ZEA	Plastik / Plastic	15 mm	15 mm	Bağlantı Dış / External Connection	10
HKP015015ZKA	Plastik / Plastic	15 mm	15 mm	Üst Kapak / Clamp	100
HKP020025ZDA	Plastik / Plastic	20 mm	25 mm	Bağlantı İç / Internal Connection	10
HKP020025ZEA	Plastik / Plastic	20 mm	25 mm	Bağlantı Dış / External Connection	10
HKP020025ZKA	Plastik / Plastic	20 mm	25 mm	Üst Kapak / Clamp	100



HKP015015ZDA



HKP015015ZEA



HKP015015ZKA



HKP020025ZDA



HKP020025ZEA



HKP020025ZKA

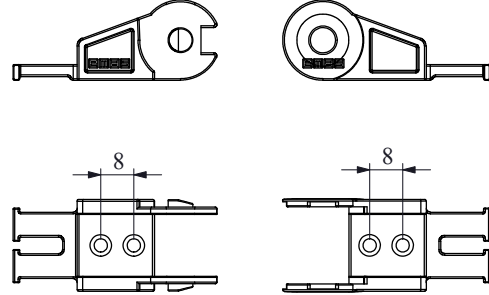
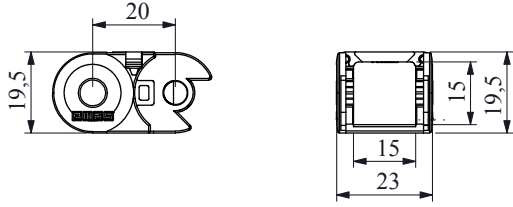
Hareketli Kablo Taşıma Kanalı

Cable Carriers

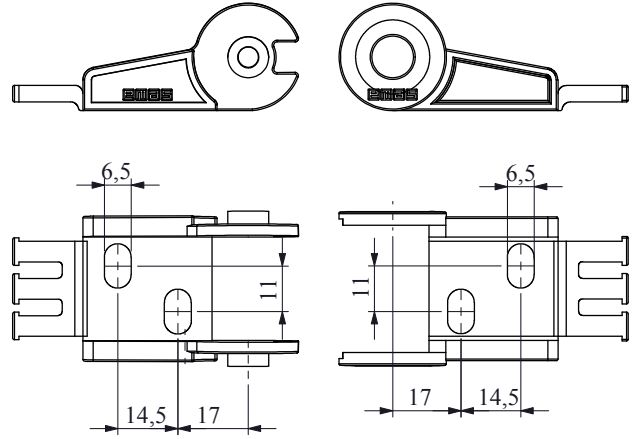
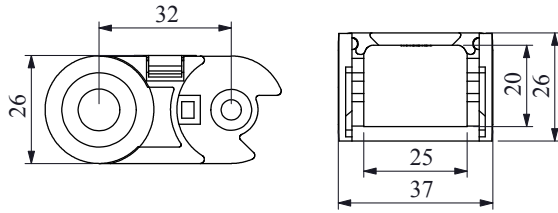


MONTAJ ŞEKLİ / ASSEMBLY

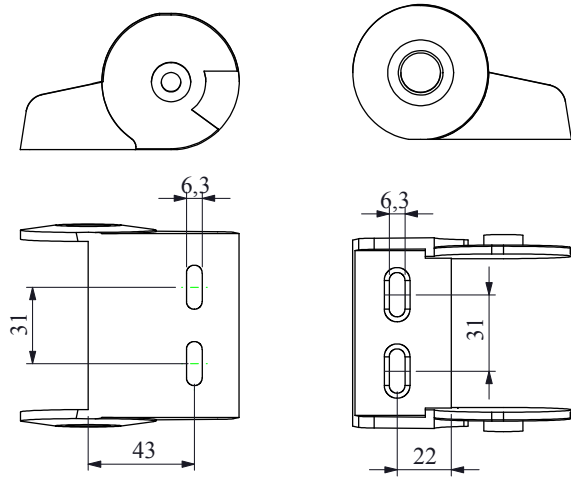
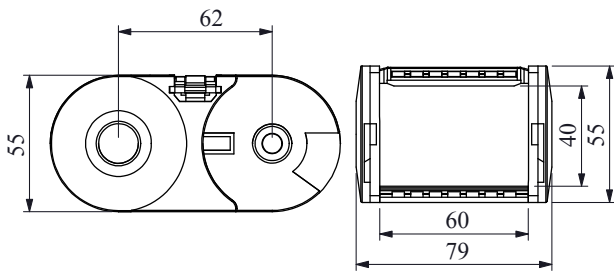
HKP015015R1A



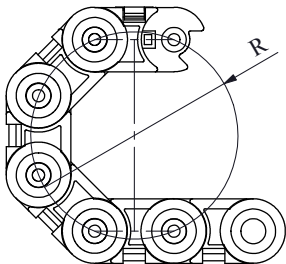
HKP020025R3A



HKP040060R6A



BÜKÜLME YARIÇAPI



R1	25 mm	R6	75 mm
R2	35 mm	R7	150 mm
R3	40 mm	R8	200 mm
R4	50 mm	R9	300 mm
R5	60 mm		