



## S Serisi Yaklaşım Anahtarları

- Hızlı anahtarlama kapasitesi
- Fiziksel temas gerektirmez, hareketli parçaları olmadığından sürtünmeye ve yıpranmaya dayanıklı
- Kolay montaj
- Çıkışlarında mekanik kontak olmadığından sınırsız anahtarlama kapasitesi
- Ağır endüstriyel şartlarda çalışabilme
- Kısa devre ve aşırı yük koruması
- Ters polarite koruması
- Geniş giriş gerilim aralığı
- Düşük tepki süresi
- LED gösterge

### Teknik Bilgiler

Standart : TS EN 60947-5-2



## S Series Proximity Switches

- *Rapid switching capacity*
- *No physical contact required, therefore no moving parts so no friction and wear out*
- *Easy to install*
- *Unlimited number of switching cycles since there are no mechanical contacts*
- *Can work in harsh conditions*
- *Short circuit and overload protection*
- *Reverse polarity protection*
- *Wide supply voltage range*
- *Low response time*
- *LED indicator*

### Technical Information

Standart : TS EN 60947-5-2



### ENDÜKTİF YAKLAŞIM ANAHTARLARI / INDUCTIVE PROXIMITY SWITCHES



**SIM30FM1PC2**



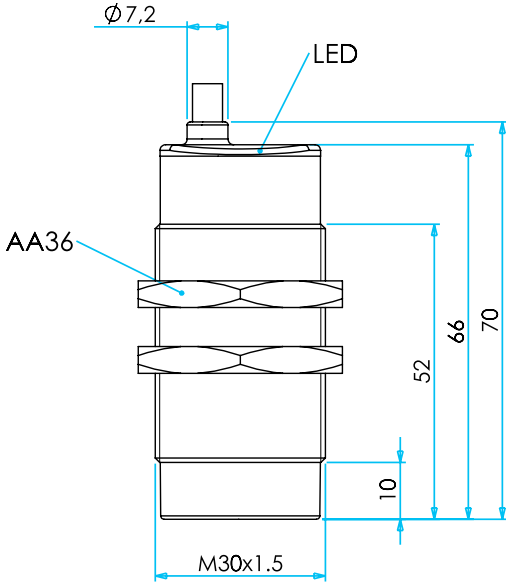
**SIM30NM1PC2**

Ürün Kodu	Gövde Şekli	Gerilim	Montaj Tipi	Bağlantı	Çıkış
Code	Housing Type	Voltage	Mounting Type	Connection	Output
SIM30NM1RC2	M30	10-30 V DC	Çıkık / Nonflush	Kablolu / Wire Connection	PNP-NK / PNP-NC
SIM30NM1PC2	M30	10-30 V DC	Çıkık / Nonflush	Kablolu / Wire Connection	PNP-NA / PNP-NO
SIM30NM1OC2	M30	10-30 V DC	Çıkık / Nonflush	Kablolu / Wire Connection	NPN-NK / NPN-NC
SIM30NM1NC2	M30	10-30 V DC	Çıkık / Nonflush	Kablolu / Wire Connection	NPN-NA / NPN-NO
SIM30FM1RC2	M30	10-30 V DC	Düz / Flush	Kablolu / Wire Connection	PNP-NK / PNP-NC
SIM30FM1PC2	M30	10-30 V DC	Düz / Flush	Kablolu / Wire Connection	PNP-NA / PNP-NO
SIM30FM1OC2	M30	10-30 V DC	Düz / Flush	Kablolu / Wire Connection	NPN-NK / NPN-NC
SIM30FM1NC2	M30	10-30 V DC	Düz / Flush	Kablolu / Wire Connection	NPN-NA / NPN-NO
SIM18NM1RC2	M18	10-30 V DC	Çıkık / Nonflush	Kablolu / Wire Connection	PNP-NK / PNP-NC
SIM18NM1PC2	M18	10-30 V DC	Çıkık / Nonflush	Kablolu / Wire Connection	PNP-NA / PNP-NO
SIM18NM1OC2	M18	10-30 V DC	Çıkık / Nonflush	Kablolu / Wire Connection	NPN-NK / NPN-NC
SIM18NM1NC2	M18	10-30 V DC	Çıkık / Nonflush	Kablolu / Wire Connection	NPN-NA / NPN-NO
SIM18FM1RC2	M18	10-30 V DC	Düz / Flush	Kablolu / Wire Connection	PNP-NK / PNP-NC
SIM18FM1PC2	M18	10-30 V DC	Düz / Flush	Kablolu / Wire Connection	PNP-NA / PNP-NO
SIM18FM1OC2	M18	10-30 V DC	Düz / Flush	Kablolu / Wire Connection	NPN-NK / NPN-NC
SIM18FM1NC2	M18	10-30 V DC	Düz / Flush	Kablolu / Wire Connection	NPN-NA / NPN-NO
SIM12NM1RC2	M12	10-30 V DC	Çıkık / Nonflush	Kablolu / Wire Connection	PNP-NK / PNP-NC
SIM12NM1PC2	M12	10-30 V DC	Çıkık / Nonflush	Kablolu / Wire Connection	PNP-NA / PNP-NO
SIM12NM1OC2	M12	10-30 V DC	Çıkık / Nonflush	Kablolu / Wire Connection	NPN-NK / NPN-NC
SIM12NM1NC2	M12	10-30 V DC	Çıkık / Nonflush	Kablolu / Wire Connection	NPN-NA / NPN-NO
SIM12FM1RC2	M12	10-30 V DC	Düz / Flush	Kablolu / Wire Connection	PNP-NK / PNP-NC
SIM12FM1PC2	M12	10-30 V DC	Düz / Flush	Kablolu / Wire Connection	PNP-NA / PNP-NO
SIM12FM1OC2	M12	10-30 V DC	Düz / Flush	Kablolu / Wire Connection	NPN-NK / NPN-NC
SIM12FM1NC2	M12	10-30 V DC	Düz / Flush	Kablolu / Wire Connection	NPN-NA / NPN-NO

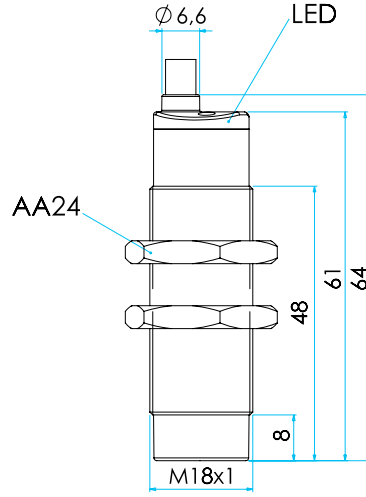
### TEKNİK ÖZELLİKLER / TECHNICAL SPECIFICATIONS

Boyut Size	M30		M18		M12	
	Düz Flush	Çıkık Nonflush	Düz Flush	Çıkık Nonflush	Düz Flush	Çıkık Nonflush
Montaj Tipi Mounting Type	Düz Flush	Çıkık Nonflush	Düz Flush	Çıkık Nonflush	Düz Flush	Çıkık Nonflush
Algılama Mesafesi (mm) Sensing Distance (mm)	10 mm	15 mm	5 mm	8 mm	2 mm	4 mm
Anahtarlama Frekansı (Hz) Switching Frequency (Hz)	400	200	800	400	800	400
Çıkış Tipi Output Type	NPN, PNP - NA, NK NPN, PNP - NO, NC		NPN, PNP - NA, NK NPN, PNP - NO, NC		NPN, PNP - NA, NK NPN, PNP - NO, NC	
Çalışma Gerilimi Operating Voltage	10-30V DC		10-30V DC		10-30V DC	
Maksimum Yük Akımı Maximum Load Current	200 m A		200 m A		200 m A	
Hareket Yolu Farkı Hysteresis	<15%(Sr)		<15%(Sr)		<15%(Sr)	
Koruma Sınıfı Protection Degree	IP65		IP65		IP65	
Kısa Devre Koruma Short Circuit Protection	Var Available		Var Available		Var Available	
İlk Açılış Gecikmesi Time Delay Before Availability	<100 m s		<100 m s		<100 m s	
Gösterge Indicator	LED		LED		LED	
Gövde Malzemesi Housing Material	Nikel Kaplamalı Piring Nickel Plated Brass		Nikel Kaplamalı Piring Nickel Plated Brass		Nikel Kaplamalı Piring Nickel Plated Brass	

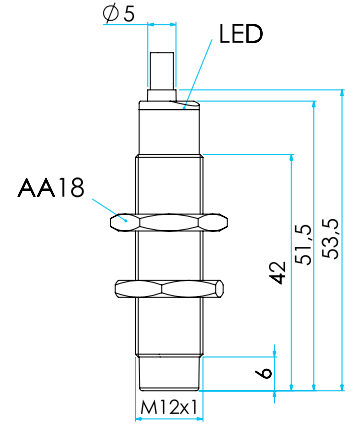
### BOYUTLAR (mm) / DIMENSIONS (mm)



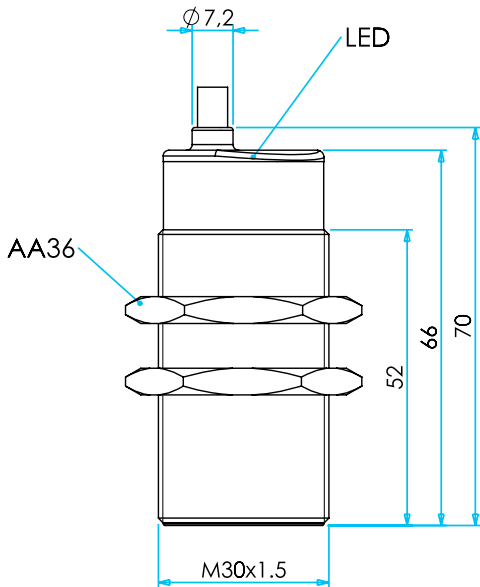
**ENDÜKTİF/M30/ÇIKIK**  
INDUCTIVE/M30/NONFLUSH



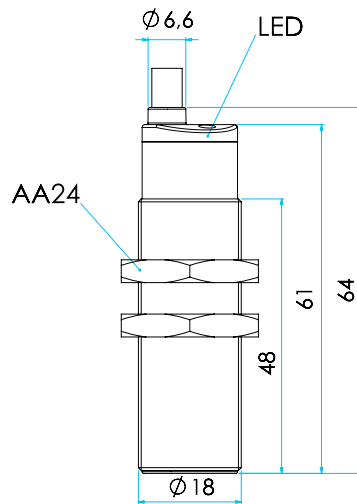
**ENDÜKTİF/M18/ÇIKIK**  
INDUCTIVE/M18/NONFLUSH



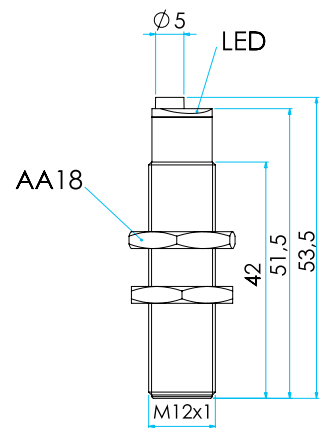
**ENDÜKTİF/M12/ÇIKIK**  
INDUCTIVE/M12/NONFLUSH



**ENDÜKTİF/M30/DÜZ**  
INDUCTIVE/M30/FLUSH



**ENDÜKTİF/M18/DÜZ**  
INDUCTIVE/M18/FLUSH



**ENDÜKTİF/M12/DÜZ**  
INDUCTIVE/M12/FLUSH