



## SSR Serisi Solid State Röleler

- Kompakt boyutlar
- Hızlı ve sessiz anahtarlama
- Hareketli parça içermediğinden uzun ömürlüdür
- Sifir geçiş anahtarlama
- Lojik seviyede tetiklemeye uygun
- Kablo pabucuna uygun terminaller
- Parmak korumalı tasarım
- Giriş gerilimi için LED gösterge
- Panel montajlı
- 12-25-40-50-70-100-120A AC yük akımı

CE

## SSR Series Solid State Relays

- Compact design
- Fast and silent switching
- Long life thanks to the absence of any moving mechanical components
- Zero cross switching
- TTL Logic compatibility
- Cable lug compatible terminals
- Finger proof design
- LED status indicator for input voltage
- Panel mount
- 12-25-40-50-70-100-120A AC current

CE

### Teknik Bilgiler

#### Technical Information

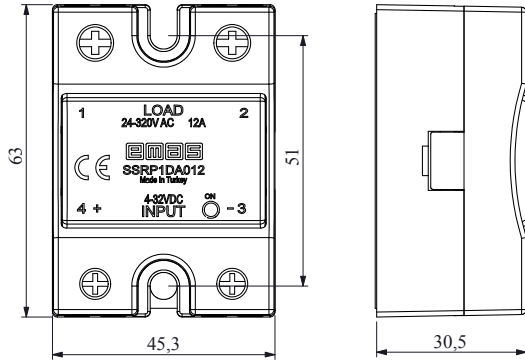
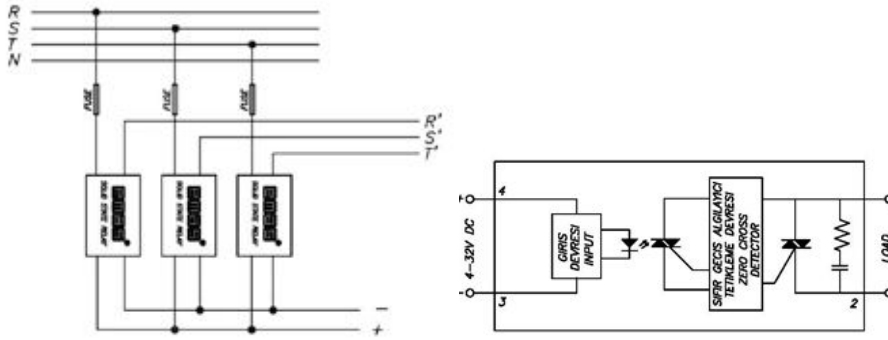
#### SSR Serisi Solid State Röleler / SSR Series Solid State Relays

Genel Özellikler General Specifications	SSRP1DA012	SSRP1DA025	SSRP1DA040	SSRP1DB012	SSRP1DB025	SSRP1DB040	SSRP1DC050	SSRP1DC070	SSRP1DC100	SSRP1DC120
Çalışma Sıcaklığı Operating Temperature	-25 / +70 °C (Yoğuşma veya buzlanma olmadan / With no condensation or icing)									
Saklama Sıcaklığı Storage Temperature	-30 / +100 °C (Yoğuşma veya buzlanma olmadan / With no condensation or icing)									
Koruma Sınıfı Protection Degree	IP20									
Kablo Sıkma Momenti Terminal Screw Torque	Kontrol hattı için; 1,2Nm / Input Terminal Screw Yük hattı için; 2,2Nm / Load									
Bağlantı Kablo Kesiti Wire cross-section Giriş / Input	1,5 mm <sup>2</sup>									
Bağlantı Kablo Kesiti Wire cross-section Yük / Load	1,5 mm <sup>2</sup>	4 mm <sup>2</sup>	6 mm <sup>2</sup>	1,5 mm <sup>2</sup>	4 mm <sup>2</sup>	6 mm <sup>2</sup>	10 mm <sup>2</sup>	16 mm <sup>2</sup>	25 mm <sup>2</sup>	25 mm <sup>2</sup>
İzolasyon Gerilimi (Giriş-Çıkış arasında) Insulation Voltage (between input and output)	2500Vrms									
Montaj Mounting	Panel Mount (with M4 screw) / Panele montaj (M4 vida ile)									
<b>Çıkış Özellikleri</b> Output Specifications										
Max Yük Akımı (RMS) (AC51) Max Load Current	12A	25A	40A	12A	25A	40A	50A	70A	100A	120A
Yük Gerilimi (RMS) Load Voltage	24-320V AC			50-480V AC			50-640V AC			
Frekans Frequency	50/60Hz									
İletimdeki Tekrarlanmayan Tepe Akımı F=50Hz, t=10ms, Tj=25°C Non Repetitive Surge Peak On-State Current	120A	250A	400A	120A	230A	350A	450A	1000A	1500A	2000A
İletimdeki Max. Voltaj Düşümü Max. On-state Voltage Drop	1,55V			1,8V			1,8V			
Min Yük Akımı Min. Load Current	100mA	100mA	160mA	200mA	200mA	200mA	300mA	400mA	500mA	500mA
Sigorta için I <sup>2</sup> t (Max. 0,5 periyot için, Tj=25 °C) Max. 1/2 Cycle I <sup>2</sup> t for Fusing	78 A <sup>2</sup> sec	340 A <sup>2</sup> sec	1000 A <sup>2</sup> sec	72 A <sup>2</sup> sec	265 A <sup>2</sup> sec	610 A <sup>2</sup> sec	1000 A <sup>2</sup> sec	5000 A <sup>2</sup> sec	11250 A <sup>2</sup> sec	20000 A <sup>2</sup> sec
<b>Giriş Özellikleri</b> Input Specifications										
Kontrol Gerilimi Control Voltage Range	4-32V DC									
Min. Açma Gerilimi Min. Turn-On Voltage	4V DC									
Min. Kapama Gerilimi Min. Turn-Off Voltage	3.0V DC									
Min. Giriş Akımı Min. Input Current (for on-state)	5mA						6mA			
Max. Giriş Akımı Max. Input Current	15mA									
LED Gösterge LED Status Indicator	√									

### SSR Serisi Solid State Röleler / SSR Series Solid State Relays



Ürün Kodu Code	Kontrol Gerilimi Control Voltage	Montaj Mounting	Faz Phase	Yük Gerilimi Load Voltage Range	Yük Akımı Max Load Current	Kutu Adedi Box/Pcs
SSRP1DA012	4 - 32 VDC	Panel Montaj / Base Mount	1 Faz / 1 Phase	24-320V AC	12A	1
SSRP1DA025	4 - 32 VDC	Panel Montaj / Base Mount	1 Faz / 1 Phase	24-320V AC	25A	1
SSRP1DA040	4 - 32 VDC	Panel Montaj / Base Mount	1 Faz / 1 Phase	24-320V AC	40A	1
SSRP1DB012	4 - 32 VDC	Panel Montaj / Base Mount	1 Faz / 1 Phase	50-480V AC	12A	1
SSRP1DB025	4 - 32 VDC	Panel Montaj / Base Mount	1 Faz / 1 Phase	50-480V AC	25A	1
SSRP1DB040	4 - 32 VDC	Panel Montaj / Base Mount	1 Faz / 1 Phase	50-480V AC	40A	1
SSRP1DC050	4 - 32 VDC	Panel Montaj / Base Mount	1 Faz / 1 Phase	50-640V AC	50A	1
SSRP1DC070	4 - 32 VDC	Panel Montaj / Base Mount	1 Faz / 1 Phase	50-640V AC	70A	1
SSRP1DC100	4 - 32 VDC	Panel Montaj / Base Mount	1 Faz / 1 Phase	50-640V AC	100A	1
SSRP1DC120	4 - 32 VDC	Panel Montaj / Base Mount	1 Faz / 1 Phase	50-640V AC	120A	1





SSS1X



SSS2X



SSS5X

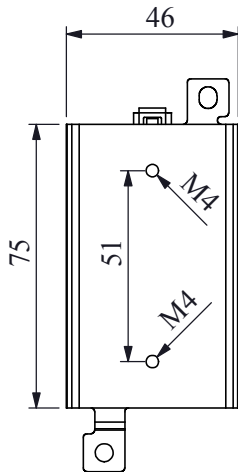
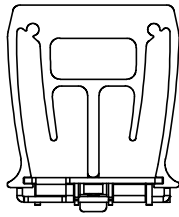
### SSS Serisi Solid State Soğutucular / SSS Series Solid State Heat Sinks

Ürün Kodu Code	Montaj Installation	Boyut Dimension	Özellik Feature	Kutu Adedi Box/Pcs
SSS1X	Ray Tipi / DIN, Rail Type	45 x 75 mm	Fansız / W/O Fan	1
SSS2X	Ray Tipi / DIN, Rail Type	45 x 100 mm	Fansız / W/O Fan	1
SSS2F	Ray Tipi / DIN, Rail Type	45 x 100 mm	Fanlı / With Fan	1
SSS5X	Ray Tipi / DIN, Rail Type	100 x 100 mm	Fansız / W/O Fan	1
SSS5F	Ray Tipi / DIN, Rail Type	100 x 100 mm	Fanlı / With Fan	1

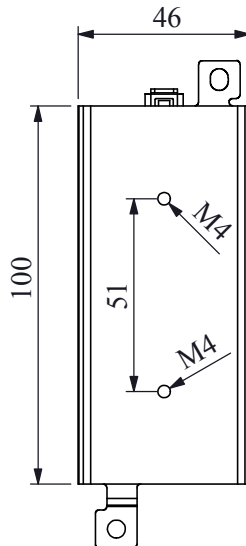
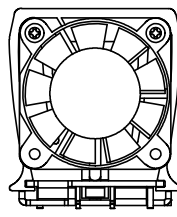
### Öneri Tablosu / Suggestions

SSR	Birincil Soğutucu Önerileri Primary Cooler Suggestions		İkincil Soğutucu Önerileri Secondary Cooler Suggestions	
	Kod Code	Ölçü Measure	Kod Code	Ölçü Measure
12A	SSS1X	46x75		
25A	SSS2X	46x100		
40A	SSS2F	46x100 Fanlı / With Fan	SSS4X	100x75
50A	SSS4F	100x75 Fanlı / With Fan	SSS5X	100x100
70A	SSS5F	100x100 Fanlı / With Fan		
100A	SSS5F	100x100 Fanlı / With Fan		
120A	SSS5F	100x100 Fanlı / With Fan		

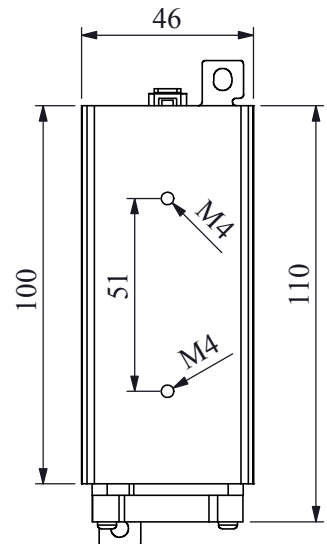
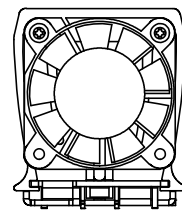
SSS1X



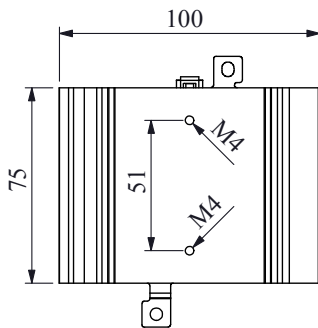
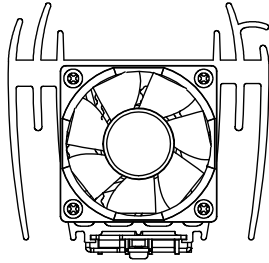
SSS2X



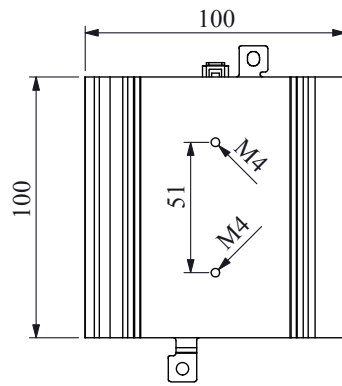
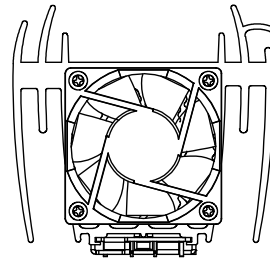
SSS2F



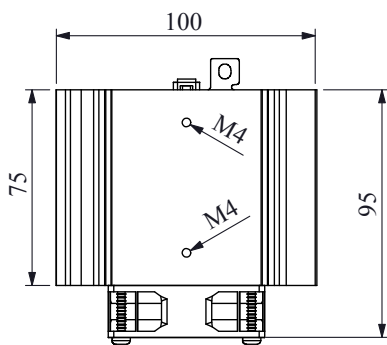
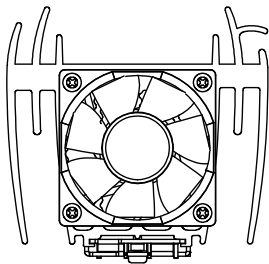
SSS4X



SSS5X



SSS4F



SSS5F

